

镇江蓝箭电子有限公司

40GHz - 110GHz
射频转接器

LANJIAN



公司地址：江苏省镇江市新区丁卯恒通路38号
邮 编：212009
电 话：+86 511 8889 9595 / 8888 7939
传 真：+86 511 8888 7084
邮 箱：LANJIAN@LANJIAN.COM.CN

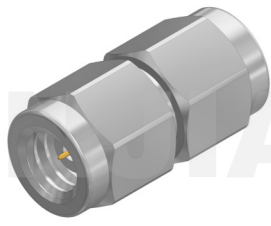
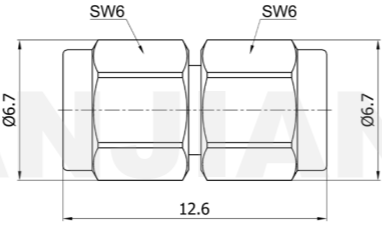
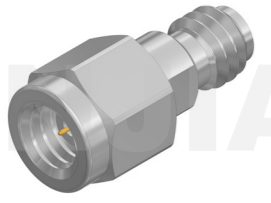
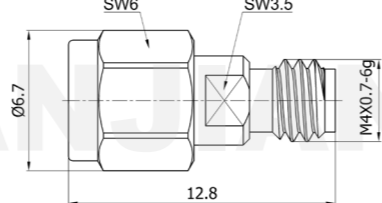
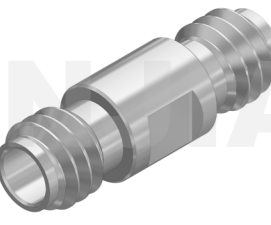
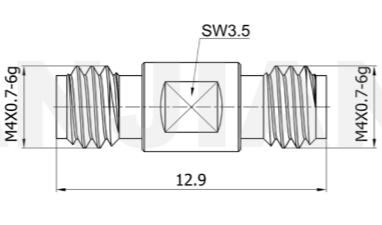


转接器页码谱图

		1.0		1.35		1.85		2.4		2.92		SMPS		SMPM		SMP	
		M	F	M	F	M	F	M	F	M	F	M	F	M	F	M	F
1.0	M	P5	P5	P6	P6	P7	P7	P8	P8			P9	P9	P10	P10		
	F	P5	P5	P6	P6	P7	P7	P8	P8			P9	P9	P10	P10		
1.35	M	P6	P6	P11	P11												
	F	P6	P6	P11	P11												
1.85	M	P7	P7			P12	P12	P13	P13	P14	P14	P15	P15	P16 P17	P16 P17		
	F	P7	P7			P12	P12	P13	P13	P14	P14	P15	P15	P16 P17	P16 P17		
2.4	M	P8	P8			P13	P13	P18	P18	P19	P19	P20	P20	P21	P21		
	F	P8	P8			P13	P13	P18	P18	P19	P19	P20	P20	P21	P21		
2.92	M					P14	P14	P19	P19	P22	P22	P25	P25	P26	P26	P27	P27
	F					P14	P14	P19	P19	P22	P22	P25	P25	P26	P26	P27	P27
SMPS	M	P9	P9			P15	P15	P20	P20	P25	P25						
	F	P9	P9			P15	P15	P20	P20	P25	P25		P28				
SMPM	M	P10	P10			P16 P17	P16 P17	P21	P21	P26	P26			P29	P29		
	F	P10	P10			P16 P17	P16 P17	P21	P21	P26	P26			P29	P29		
SMP	M									P27	P27						
	F									P27	P27						P30

	其他类型转接器	页码
1.85	1.85-JWK	P12
2.92	2.92-JKY	P22
	2.92-KKY	P23
	2.92-KKF	P23
	2.92-KKF-224	P23
	2.92-KKF-278	P23
	2.92-JWK	P24
	2.92-JWK-1	P24
	2.92-JWK-2	P24
	2.92-JWKA	P24

1.0 系列内转接器

	1.0-JJ	
	1.0-JK	
	1.0-KK	

主要性能参数

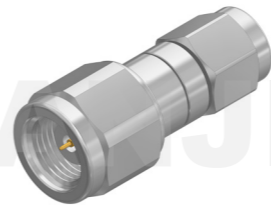
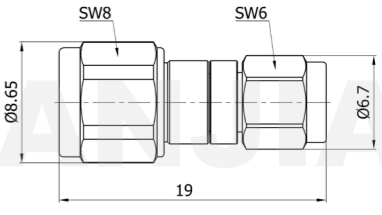
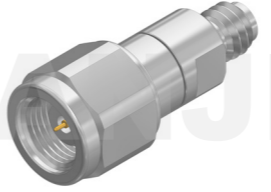
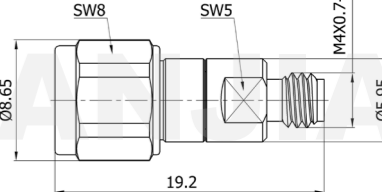
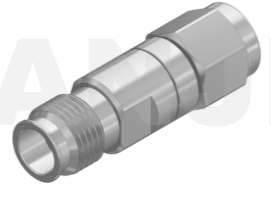
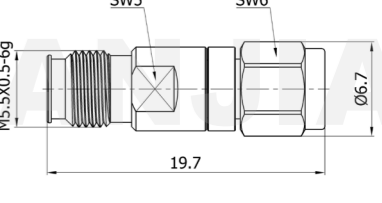
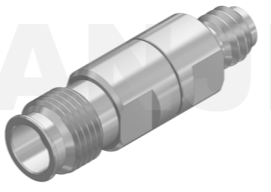
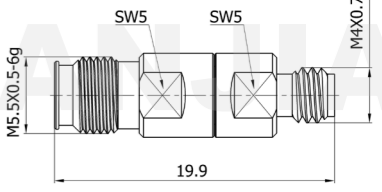
频率: DC ~ 110 GHz
 阻抗: 50 Ω
 驻波: ≤ 1.50
 插损: ≤ 0.70 dB
 工作温度: -40 °C ~ +85 °C

材料及涂覆

壳体: 不锈钢 S30300, 钝化
 中心导体: 铍青铜 C17300, 镀金
 介质: PEI

注: 以上指标均为典型值

1.0/1.35 转接器

	1.0/1.35-JJ	
	1.0/1.35-KJ	
	1.0/1.35-JK	
	1.0/1.35-KK	

主要性能参数


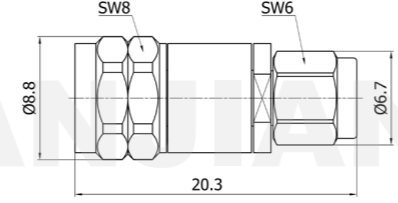
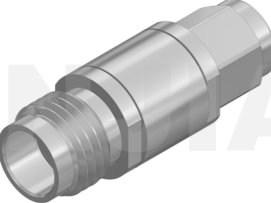
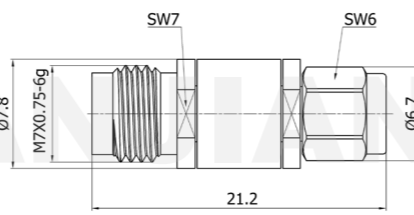

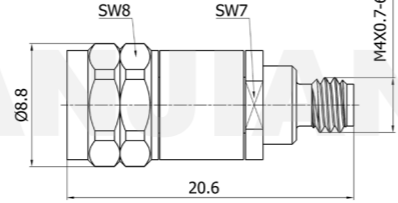
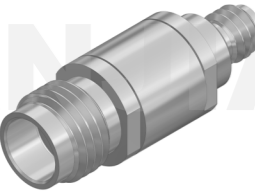
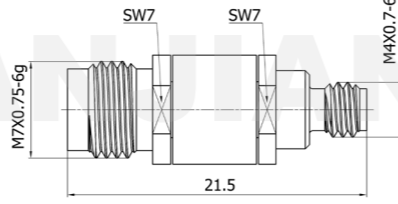
频率: DC ~ 90 GHz
 阻抗: 50 Ω
 驻波: ≤ 1.50
 插损: ≤ 0.75 dB
 工作温度: -40 °C ~ +85 °C

材料及涂覆

壳体: 不锈钢 S30300, 钝化
 中心导体: 铍青铜 C17300, 镀金
 介质: PEI

注: 以上指标均为典型值

1.0/1.85 转接器

	1.0/1.85-JJ	
	1.0/1.85-JK	
	1.0/1.85-KJ	
	1.0/1.85-KK	

主要性能参数

频率：DC ~ 65 GHz

阻抗：50 Ω

驻波：≤ 1.35

插损：≤ 0.60 dB

工作温度：- 40 °C ~ + 85 °C

材料及涂覆

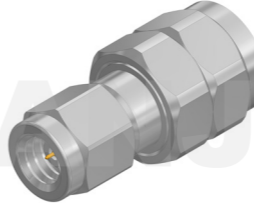
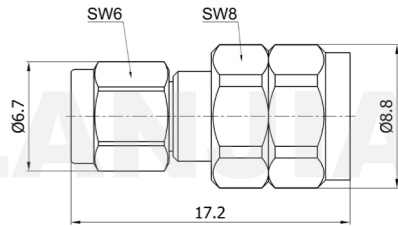
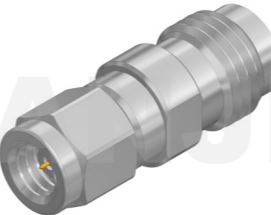
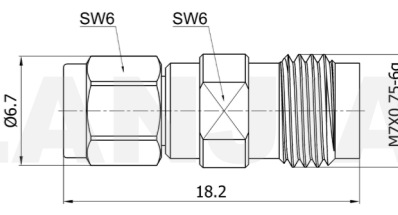
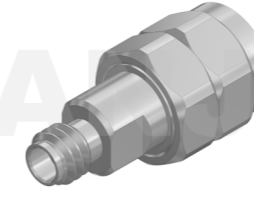
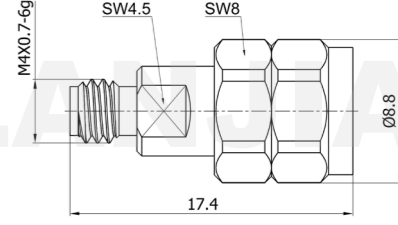
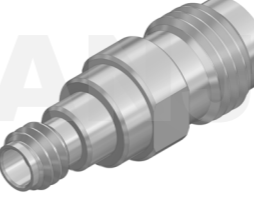
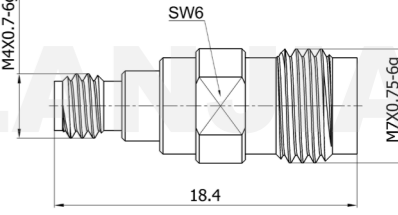
壳体：不锈钢 S30300，钝化

中心导体：铍青铜 C17300，镀金

介质：PEI

注：以上指标均为典型值

1.0/2.4 转接器

	1.0/2.4-JJ	
	1.0/2.4-JK	
	1.0/2.4-KJ	
	1.0/2.4-KK	

主要性能参数

频率：DC ~ 50 GHz

阻抗：50 Ω

驻波：≤ 1.30

插损：≤ 0.50 dB

工作温度：- 40 °C ~ + 85 °C

材料及涂覆

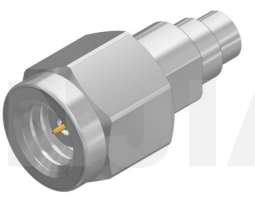
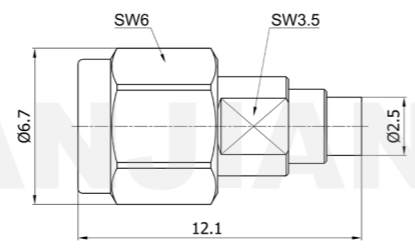
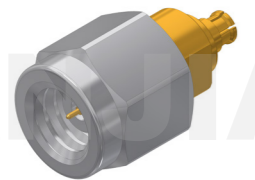
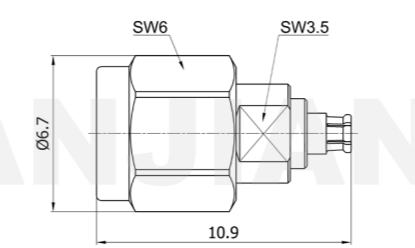
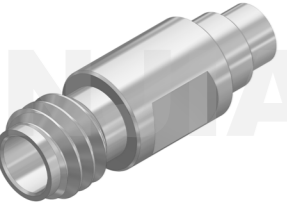
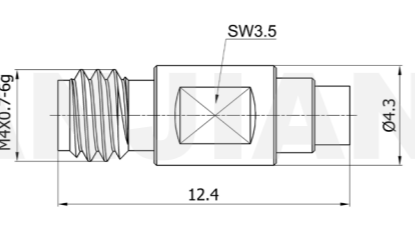

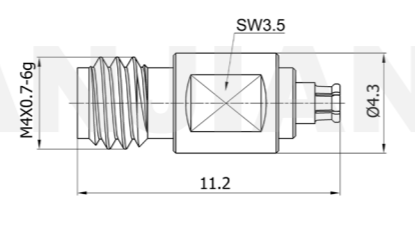
壳体：不锈钢 S30300，钝化

中心导体：铍青铜 C17300，镀金

介质：PEI

注：以上指标均为典型值

1.0/SMPS 转接器

	1.0/SMPS-JJ	
	1.0/SMPS-JK	
	1.0/SMPS-KJ	
	1.0/SMPS-KK	

主要性能参数

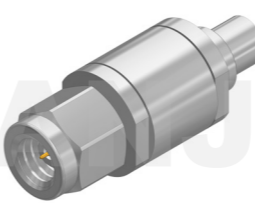
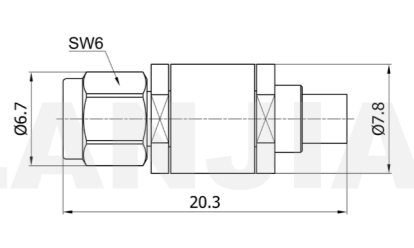

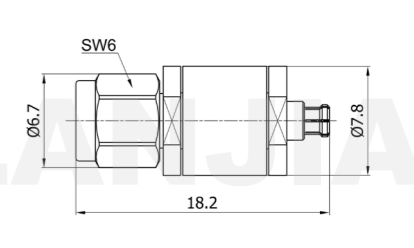
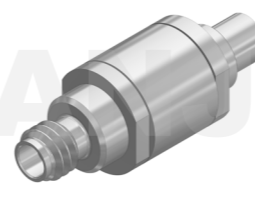
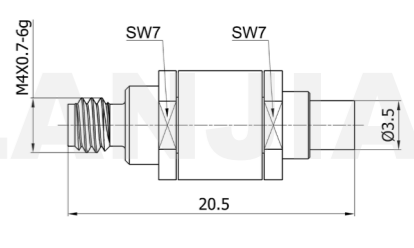

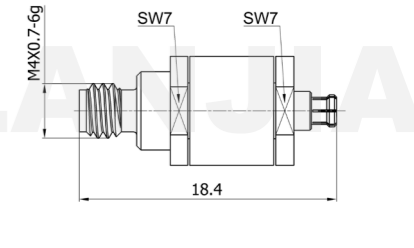
频率: DC ~ 100 GHz
 阻抗: 50 Ω
 驻波: ≤ 1.50
 插损: ≤ 0.75 dB
 工作温度: -40 °C ~ +85 °C

材料及涂覆

壳体: 不锈钢 S30300, 钝化
 铍青铜 C17300, 镀金
 中心导体: 铍青铜 C17300, 镀金
 介质: PEI

注: 以上指标均为典型值

1.0/SMPM 转接器

	1.0/SMPM-JJ	
	1.0/SMPM-JK	
	1.0/SMPM-KJ	
	1.0/SMPM-KK	

主要性能参数

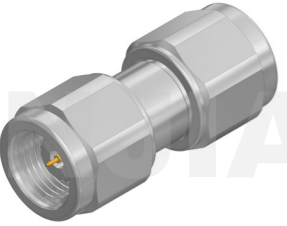
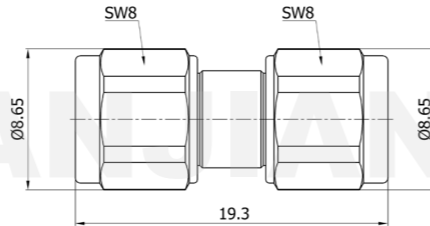
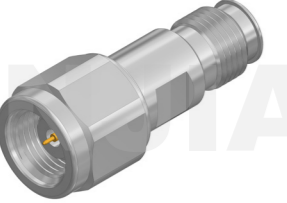
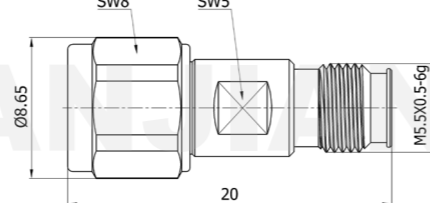
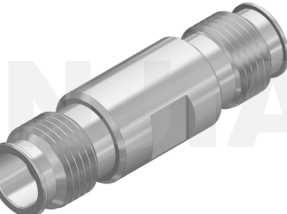
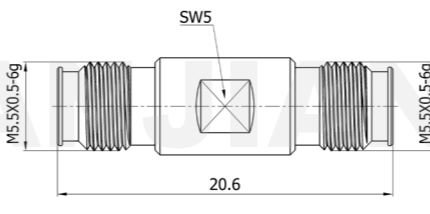
频率: DC ~ 65 GHz
 阻抗: 50 Ω
 驻波: ≤ 1.35
 插损: ≤ 0.60 dB
 工作温度: -40 °C ~ +85 °C

材料及涂覆

壳体: 不锈钢 S30300, 钝化
 铍青铜 C17300, 镀金
 中心导体: 铍青铜 C17300, 镀金
 介质: PEI

注: 以上指标均为典型值

1.35 系列内转接器

	1.35-JJ	
	1.35-JK	
	1.35-KK	

主要性能参数

频率: DC ~ 90 GHz

阻抗: 50 Ω

驻波: ≤ 1.50

插损: ≤ 0.75 dB

工作温度: -40 °C ~ +85 °C

材料及涂覆


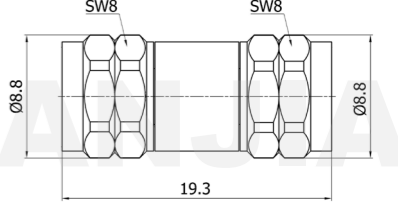

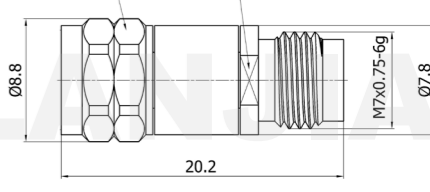
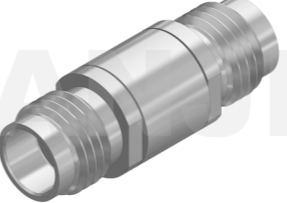
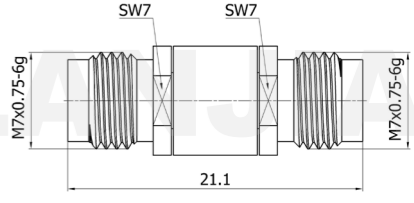
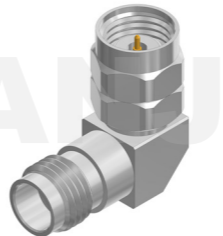
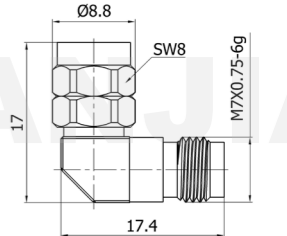
壳体: 不锈钢 S30300, 钝化

中心导体: 铍青铜 C17300, 镀金

介质: PEI

注: 以上指标均为典型值

1.85 系列内转接器

	1.85-JJ	
	1.85-JK	
	1.85-KK	
	1.85-JWK	

主要性能参数

频率: DC ~ 65 GHz

阻抗: 50 Ω

驻波: ≤ 1.35

插损: ≤ 0.60 dB

工作温度: -40 °C ~ +85 °C

材料及涂覆

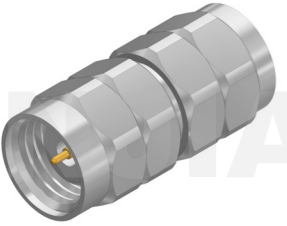
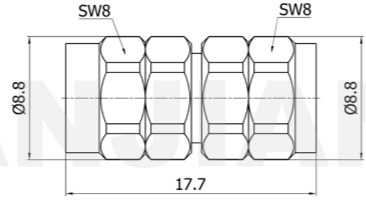

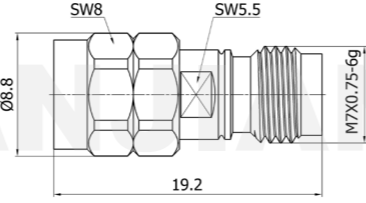
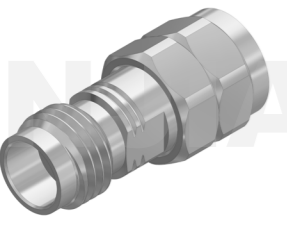
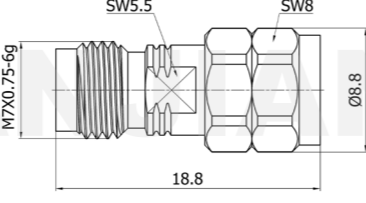
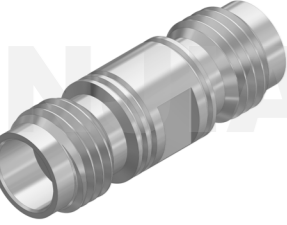
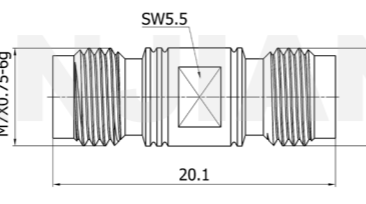
壳体: 不锈钢 S30300, 钝化

中心导体: 铍青铜 C17300, 镀金

介质: PEI

注: 以上指标均为典型值

1.85/2.4 转接器

	1.85/2.4-JJ	
	1.85/2.4-JK	
	1.85/2.4-KJ	
	1.85/2.4-KK	

主要性能参数

频率: DC ~ 50 GHz

阻抗: 50 Ω

驻波: ≤ 1.30

插损: ≤ 0.50 dB

工作温度: -40 °C ~ +85 °C

材料及涂覆

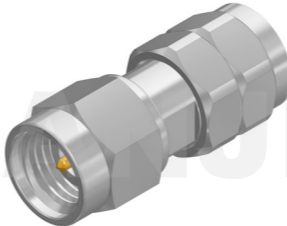
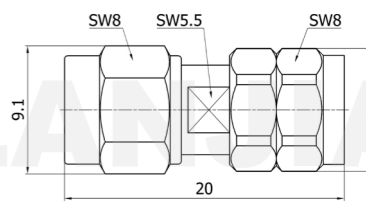

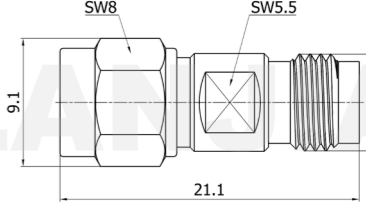
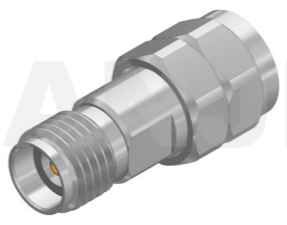
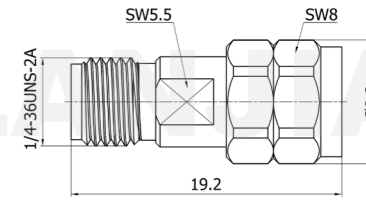

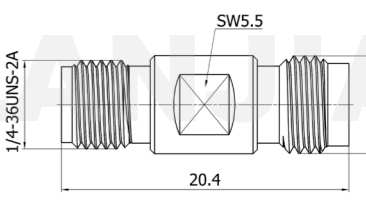
壳体: 不锈钢 S30300, 钝化

中心导体: 铍青铜 C17300, 镀金

介质: PEI

注: 以上指标均为典型值

1.85/2.92 转接器

	1.85/2.92-JJ	
	1.85/2.92-KJ	
	1.85/2.92-JK	
	1.85/2.92-KK	

主要性能参数

频率: DC ~ 40 GHz

阻抗: 50 Ω

驻波: ≤ 1.30

插损: ≤ 0.50 dB

工作温度: -40 °C ~ +85 °C

材料及涂覆


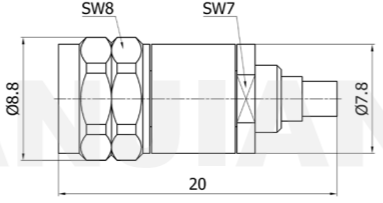
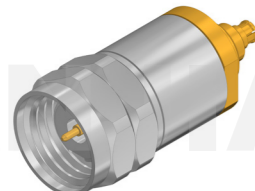
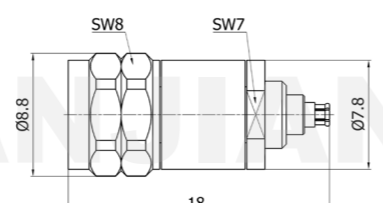

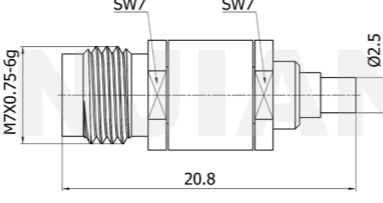
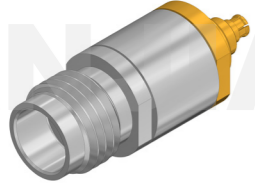
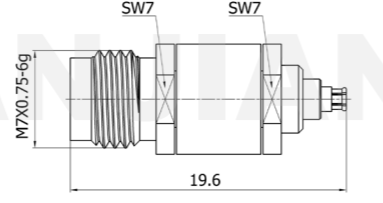
壳体: 不锈钢 S30300, 钝化

中心导体: 铍青铜 C17300, 镀金

介质: PEI

注: 以上指标均为典型值

1.85/SMP S 转接器

	1.85/SMP S-JJ	
	1.85/SMP S-KJ	
	1.85/SMP S-KK	
	1.85/SMP S-KK	

主要性能参数

频率: DC ~ 65 GHz

阻抗: 50 Ω

驻波: ≤ 1.35

插损: ≤ 0.60 dB

工作温度: -40 °C ~ +85 °C

材料及涂覆

壳体: 不锈钢 S30300, 钝化

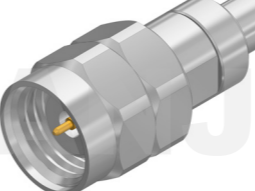
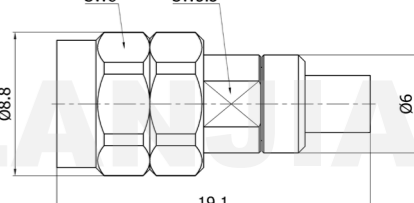

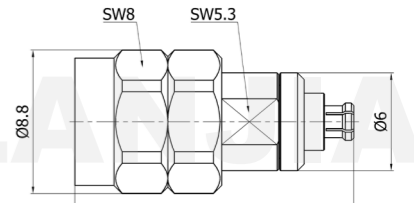
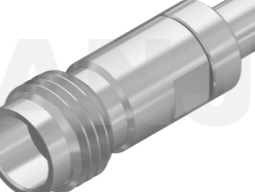
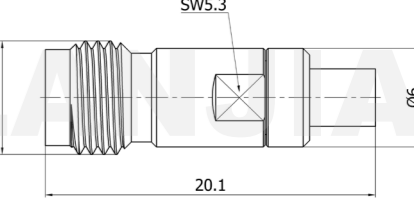

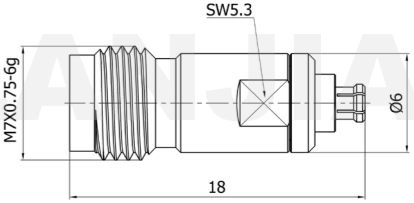
铍青铜 C17300, 镀金

中心导体: 铍青铜 C17300, 镀金

介质: PEI

注: 以上指标均为典型值

1.85/SMP M 转接器

	1.85/SMP M-JJ	
	1.85/SMP M-KJ	
	1.85/SMP M-KK	
	1.85/SMP M-KK	

主要性能参数

频率: DC ~ 65 GHz

阻抗: 50 Ω

驻波: ≤ 1.35

插损: ≤ 0.60 dB

工作温度: -40 °C ~ +85 °C

材料及涂覆

壳体: 不锈钢 S30300, 钝化

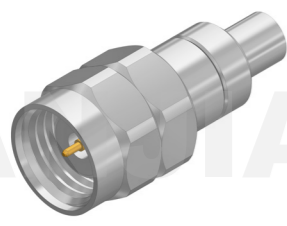
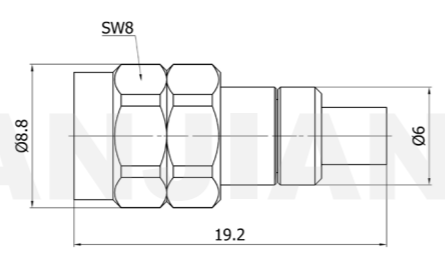
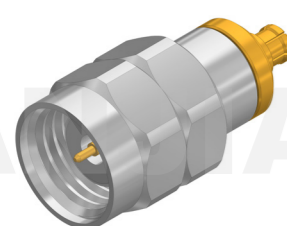
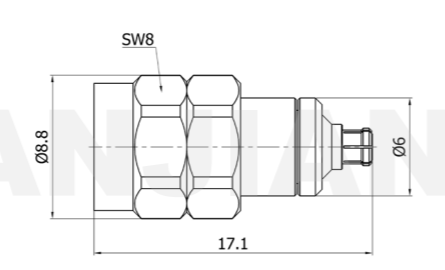
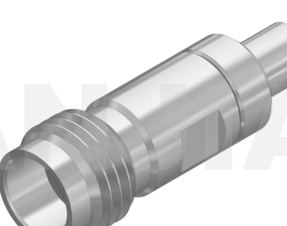
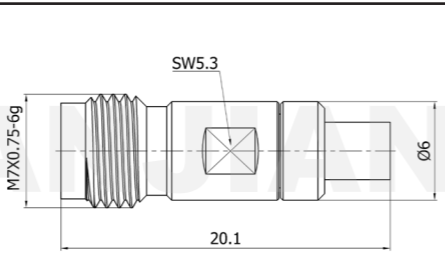
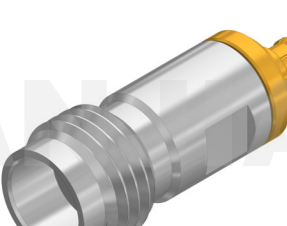
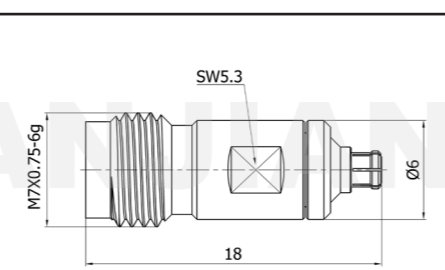
铍青铜 C17300, 镀金

中心导体: 铍青铜 C17300, 镀金

介质: PEI

注: 以上指标均为典型值

1. 85/SMPM 转接器

	1.85/SMPM-JJ-LD	
	1.85/SMPM-JK-LD	
	1.85/SMPM-KJ-LD	
	1.85/SMPM-KK-LD	

主要性能参数

频率: DC ~ 65 GHz

阻抗: 50 Ω

驻波: ≤ 1.35

插损: ≤ 0.60 dB

工作温度: -40 °C ~ +85 °C

材料及涂覆

壳体: 不锈钢 S30300, 钝化

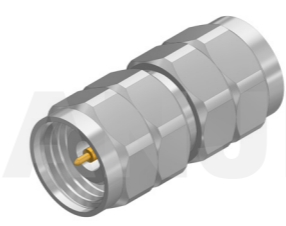
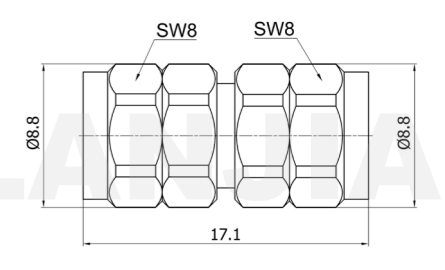

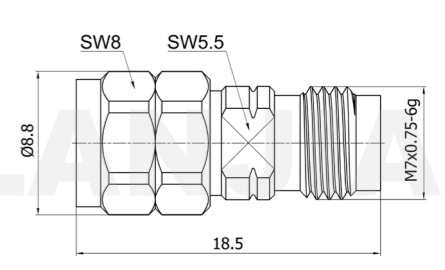

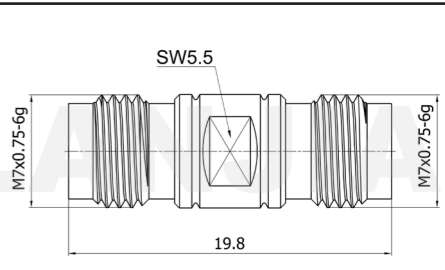
铍青铜 C17300, 镀金

中心导体: 铍青铜 C17300, 镀金

介质: PEI

注: 以上指标均为典型值

2. 4 系列内转接器

	2.4-JJ	
	2.4-JK	
	2.4-KK	

主要性能参数

频率: DC ~ 50 GHz

阻抗: 50 Ω

驻波: ≤ 1.30

插损: ≤ 0.50 dB

工作温度: -40 °C ~ +85 °C

材料及涂覆

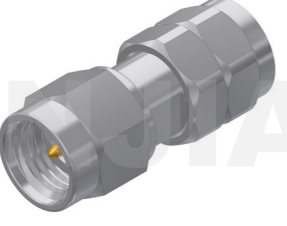
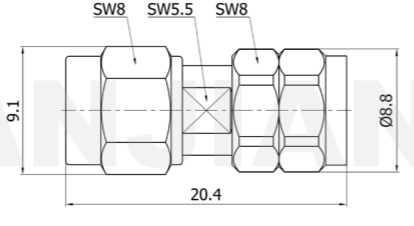

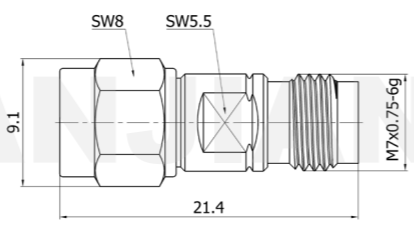
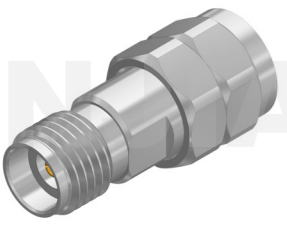
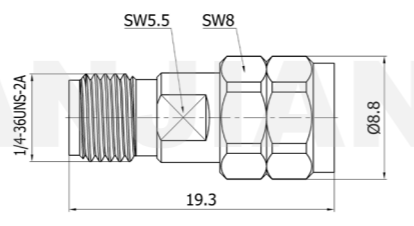

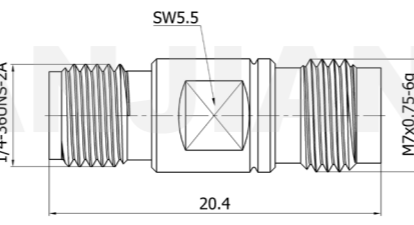
壳体: 不锈钢 S30300, 钝化

中心导体: 铍青铜 C17300, 镀金

介质: PEI

注: 以上指标均为典型值

2.4/2.92 转接器

	2.4/2.92-JJ	
	2.4/2.92-KJ	
	2.4/2.92-JK	
	2.4/2.92-KK	

主要性能参数

频率: DC ~ 40 GHz

阻抗: 50 Ω

驻波: ≤ 1.30

插损: ≤ 0.50 dB

工作温度: -40 °C ~ +85 °C

材料及涂覆

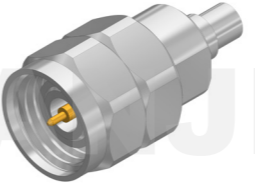
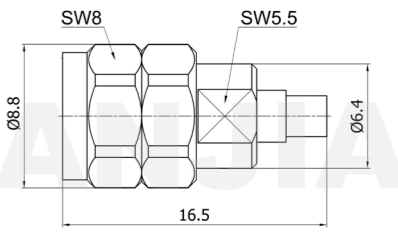
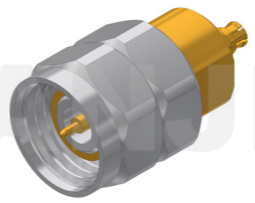
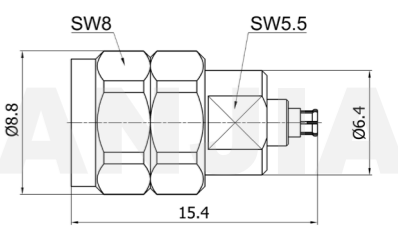
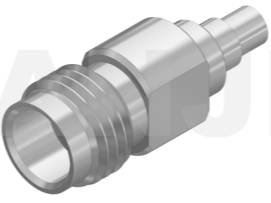
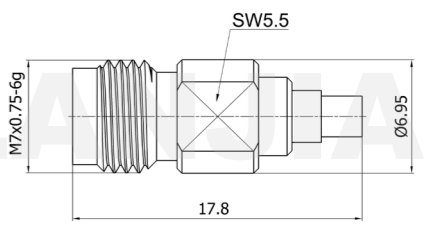
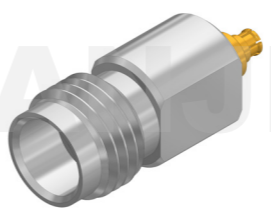
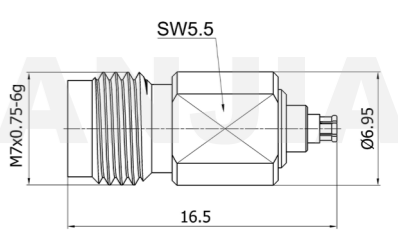
壳体: 不锈钢 S30300, 钝化

中心导体: 铍青铜 C17300, 镀金

介质: PEI

注: 以上指标均为典型值

2.4/SMPS 转接器

	2.4/SMPS-JJ	
	2.4/SMPS-JK	
	2.4/SMPS-KJ	
	2.4/SMPS-KK	

主要性能参数

频率: DC ~ 50 GHz

阻抗: 50 Ω

驻波: ≤ 1.30

插损: ≤ 0.50 dB

工作温度: -40 °C ~ +85 °C

材料及涂覆

壳体: 不锈钢 S30300, 钝化

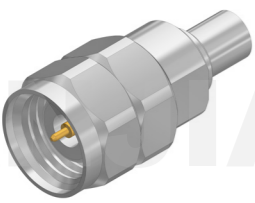
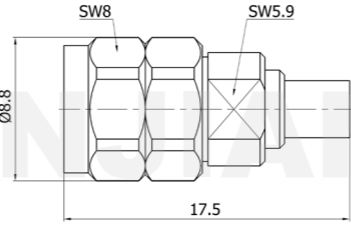
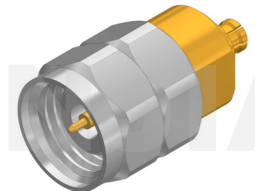
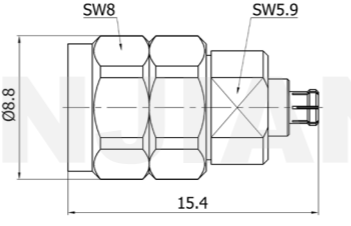
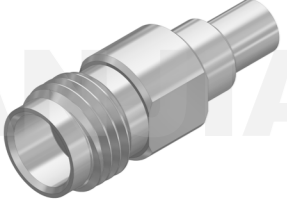
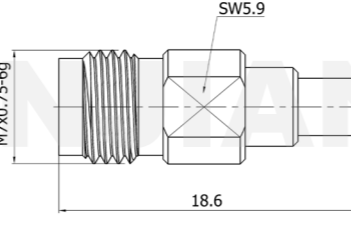
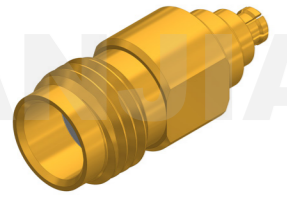
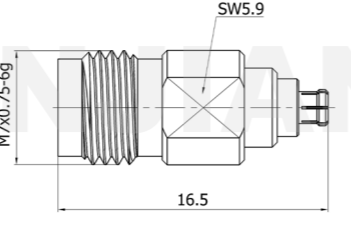
铍青铜 C17300, 镀金

中心导体: 铍青铜 C17300, 镀金

介质: PEI

注: 以上指标均为典型值

2.4/SMPM 转接器

	2.4/SMPM-JJ	
	2.4/SMPM-JK	
	2.4/SMPM-KJ	
	2.4/SMPM-KK	

主要性能参数

频率: DC ~ 50 GHz

阻抗: 50 Ω

驻波: ≤ 1.30

插损: ≤ 0.50 dB

工作温度: -40 °C ~ +85 °C

材料及涂覆

壳体: 不锈钢 S30300, 钝化

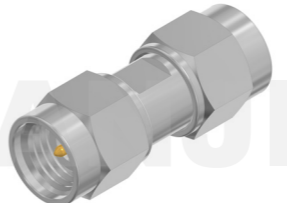
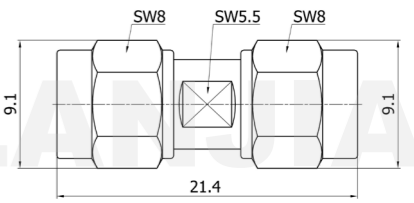

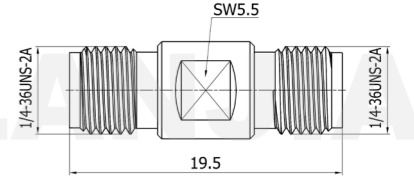
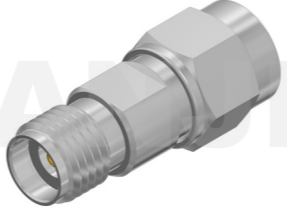
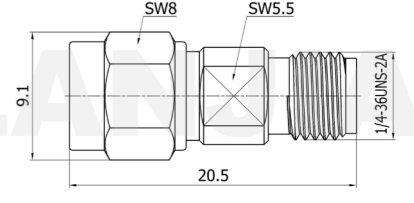
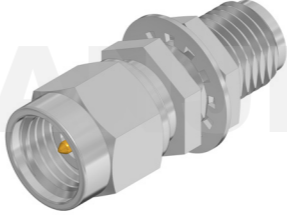
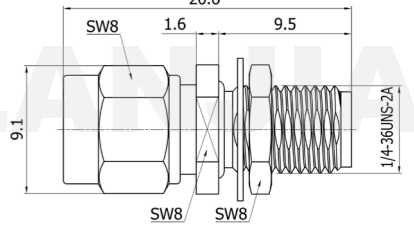
铍青铜 C17300, 镀金

中心导体: 铍青铜 C17300, 镀金

介质: PEI

注: 以上指标均为典型值

2.92 系列内转接器

	2.92-JJ	
	2.92-JK	
	2.92-KK	
	2.92-JKY	

主要性能参数

频率: DC ~ 40 GHz

阻抗: 50 Ω

驻波: ≤ 1.30

插损: ≤ 0.50 dB

工作温度: -40 °C ~ +85 °C

材料及涂覆


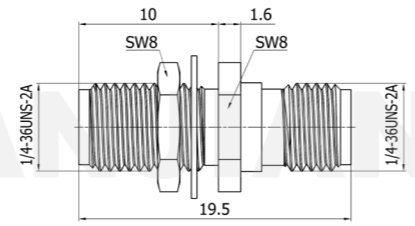
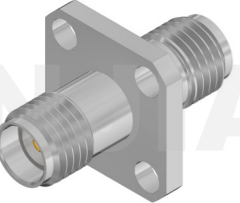
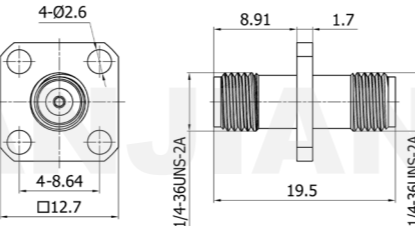
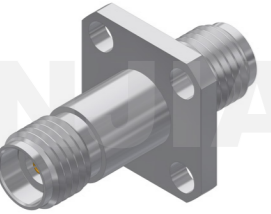
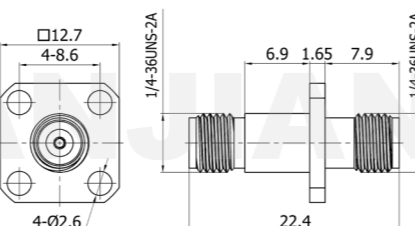
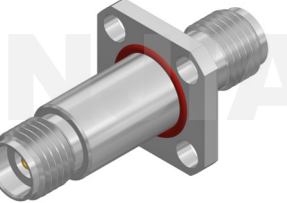
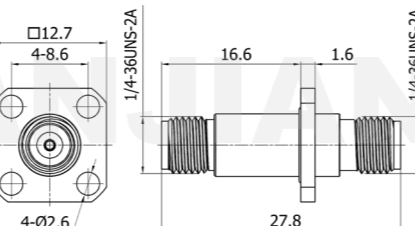
壳体: 不锈钢 S30300, 钝化

中心导体: 铍青铜 C17300, 镀金

介质: PEI

注: 以上指标均为典型值

2.92 系列内转接器

	2.92-KKY	
	2.92-KKF	
	2.92-KKF-224	
	2.92-KKF-278	

主要性能参数

频率：DC ~ 40 GHz

阻抗：50 Ω

驻波：≤ 1.30

插损：≤ 0.50 dB

工作温度：- 40 °C ~ + 85 °C

材料及涂覆


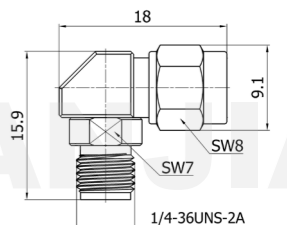

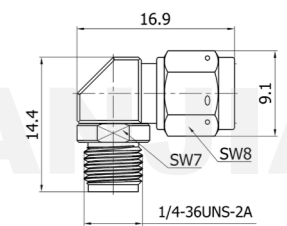
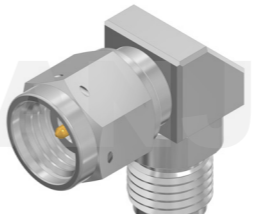
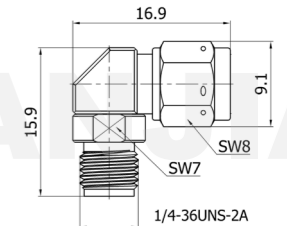

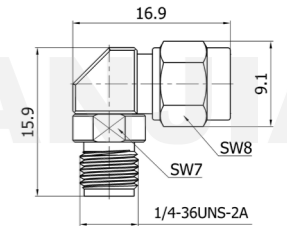
壳体：不锈钢 S30300，钝化

中心导体：铍青铜 C17300，镀金

介质：PEI

注：以上指标均为典型值

2.92 系列内弯式转接器

	2.92-JWK	
	2.92-JWK-1	
	2.92-JWK-2	
	2.92-JWKA	

主要性能参数

频率：DC ~ 40 GHz

阻抗：50 Ω

驻波：≤ 1.35

插损：≤ 0.60 dB

工作温度：- 40 °C ~ + 85 °C

材料及涂覆

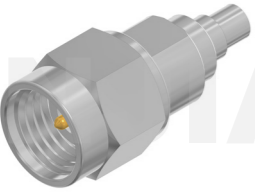
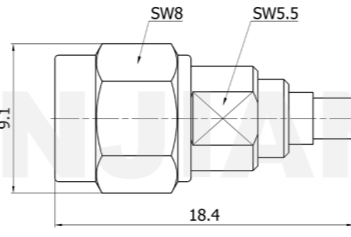
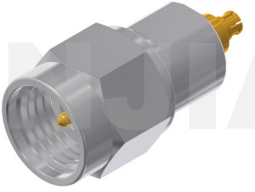
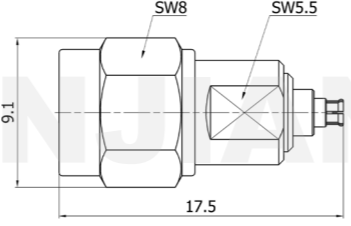
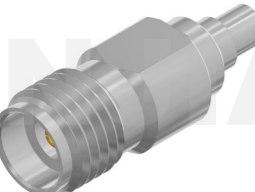
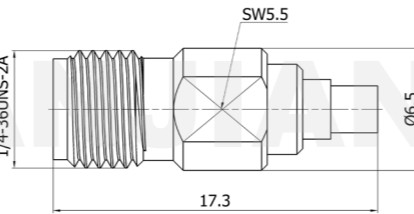
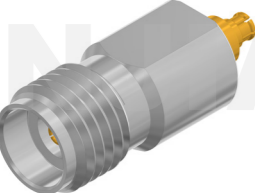
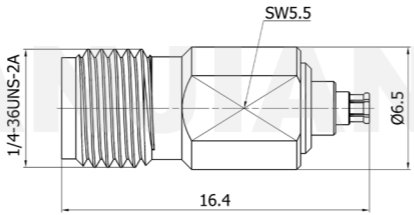
壳体：不锈钢 S30300，钝化

中心导体：铍青铜 C17300，镀金

介质：PEI

注：以上指标均为典型值

2.92/SMPs 转接器

	2.92/SMPs-JJ	
	2.92/SMPs-JK	
	2.92/SMPs-KJ	
	2.92/SMPs-KK	

主要性能参数

频率：DC ~ 40 GHz

阻抗：50 Ω

驻波：≤ 1.30

插损：≤ 0.50 dB

工作温度：- 40 °C ~ + 85 °C

材料及涂覆

壳体：不锈钢 S30300，钝化


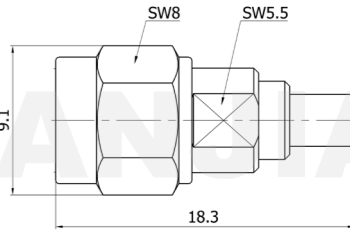

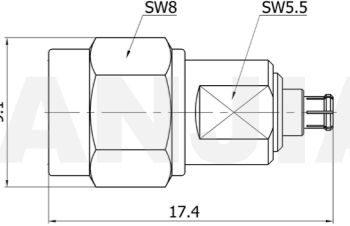

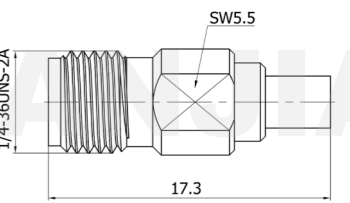
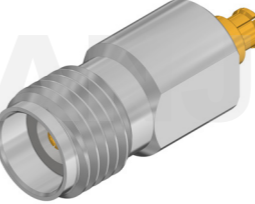
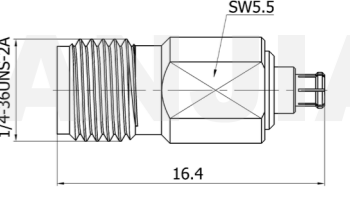
铍青铜 C17300，镀金

中心导体：铍青铜 C17300，镀金

介质：PEI

注：以上指标均为典型值

2.92/SMPM 转接器

	2.92/SMPM-JJ	
	2.92/SMPM-JK	
	2.92/SMPM-KJ	
	2.92/SMPM-KK	

主要性能参数

频率：DC ~ 40 GHz

阻抗：50 Ω

驻波：≤ 1.30

插损：≤ 0.50 dB

工作温度：- 40 °C ~ + 85 °C

材料及涂覆

壳体：不锈钢 S30300，钝化

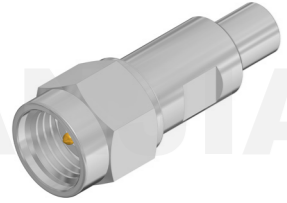
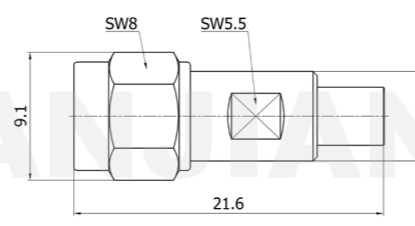
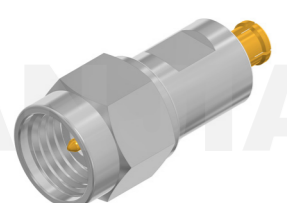
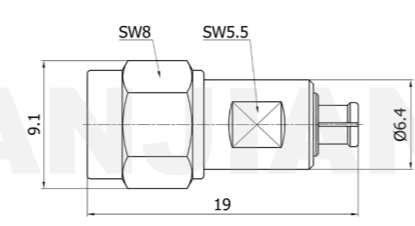

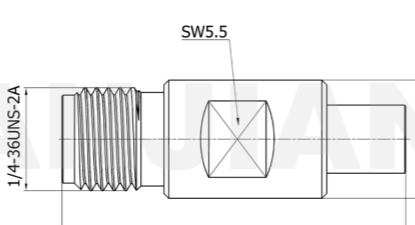
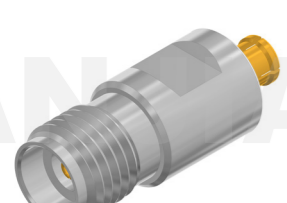
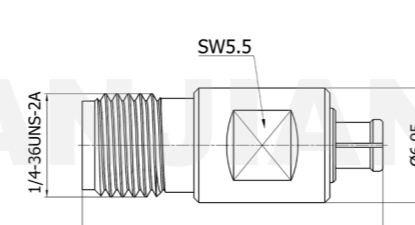
铍青铜 C17300，镀金

中心导体：铍青铜 C17300，镀金

介质：PEI

注：以上指标均为典型值

2.92/SMP 转接器

	2.92/SMP-JJ							
	2.92/SMP-JK							
	<table border="1"> <thead> <tr> <th>型号</th> <th></th> </tr> </thead> <tbody> <tr> <td>2.92/SMP-KJ</td> <td>全擒纵</td> </tr> <tr> <td>2.92/SMP-KJ(L)</td> <td>有限擒纵</td> </tr> </tbody> </table>	型号		2.92/SMP-KJ	全擒纵	2.92/SMP-KJ(L)	有限擒纵	
型号								
2.92/SMP-KJ	全擒纵							
2.92/SMP-KJ(L)	有限擒纵							
	2.92/SMP-KK							

主要性能参数

频率: DC ~ 40 GHz

阻抗: 50 Ω

驻波: ≤ 1.35

插损: ≤ 0.50 dB

工作温度: -40 °C ~ +85 °C

材料及涂覆

壳体: 不锈钢 S30300, 钝化

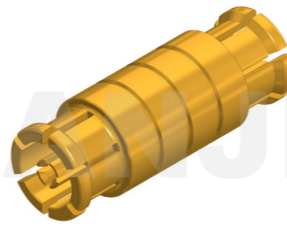
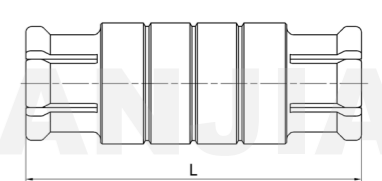
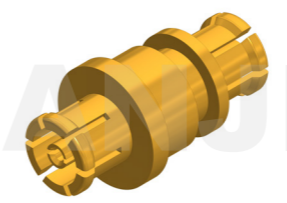
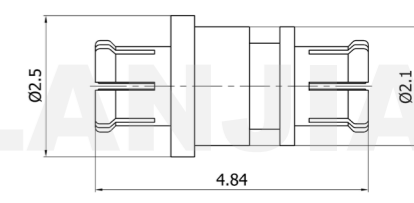
铍青铜 C17300, 镀金

中心导体: 铍青铜 C17300, 镀金

介质: PEI / PTFE

注: 以上指标均为典型值

SMPS 系列内转接器

	<table border="1"> <thead> <tr> <th>型号</th> <th>L</th> </tr> </thead> <tbody> <tr> <td>SMPS-KK-3.00</td> <td>3.0</td> </tr> <tr> <td>SMPS-KK-3.80</td> <td>3.8</td> </tr> <tr> <td>SMPS-KK-4.80</td> <td>4.8</td> </tr> <tr> <td>SMPS-KK-7.60</td> <td>7.6</td> </tr> <tr> <td>SMPS-KK-8.31</td> <td>8.31</td> </tr> </tbody> </table>	型号	L	SMPS-KK-3.00	3.0	SMPS-KK-3.80	3.8	SMPS-KK-4.80	4.8	SMPS-KK-7.60	7.6	SMPS-KK-8.31	8.31	
型号	L													
SMPS-KK-3.00	3.0													
SMPS-KK-3.80	3.8													
SMPS-KK-4.80	4.8													
SMPS-KK-7.60	7.6													
SMPS-KK-8.31	8.31													
	SMPS-KK1													

主要性能参数

频率: DC ~ 100 GHz

阻抗: 50 Ω

驻波: ≤ 1.60

插损: ≤ 0.75 dB

工作温度: -40 °C ~ +85 °C

材料及涂覆

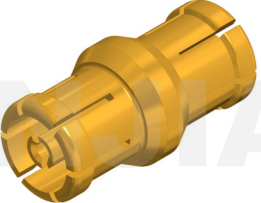
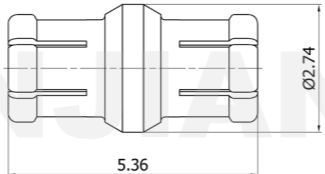
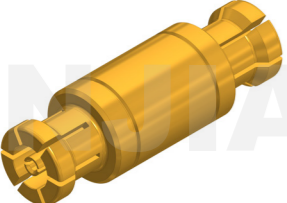

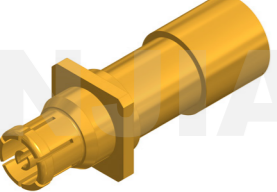
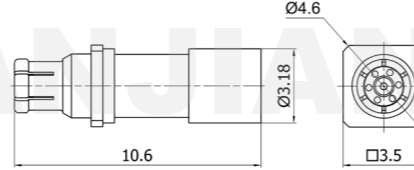
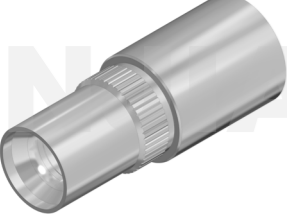
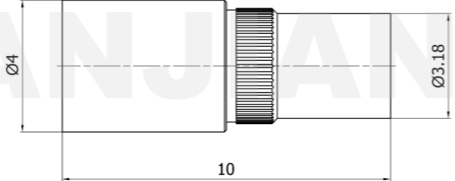
壳体: 铍青铜 C17300, 镀金

中心导体: 铍青铜 C17300, 镀金

介质: PEI / PTFE

注: 以上指标均为典型值

SMPM 系列内转接器

	SMPM03066-1111							
	<table border="1"> <thead> <tr> <th>型号</th> <th>L</th> </tr> </thead> <tbody> <tr> <td>SMPM -KK-536</td> <td>5.36</td> </tr> <tr> <td>SMPM -KK-832</td> <td>8.32</td> </tr> </tbody> </table>	型号	L	SMPM -KK-536	5.36	SMPM -KK-832	8.32	
型号	L							
SMPM -KK-536	5.36							
SMPM -KK-832	8.32							
	SMPM-KJ							
	SMPM-JJ							

主要性能参数

频率: DC ~ 65 GHz

阻抗: 50 Ω

驻波: ≤ 1.50

插损: ≤ 0.60 dB

工作温度: - 40 °C ~ + 85 °C

材料及涂覆

壳体: 不锈钢 S30300, 钝化

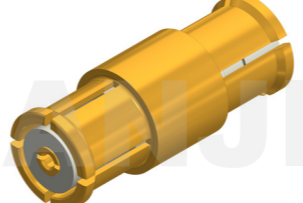
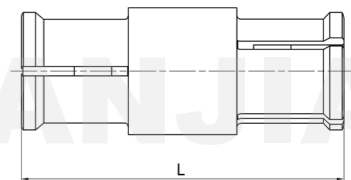
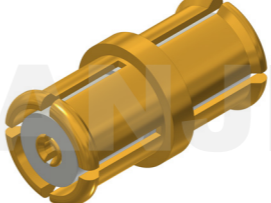
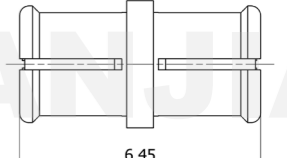
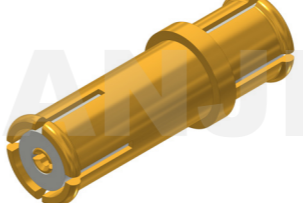
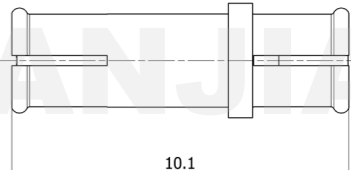
铍青铜 C17300, 镀金

中心导体: 铍青铜 C17300, 镀金

介质: PEI / PTFE

注: 以上指标均为典型值

SMP 系列内转接器

	<table border="1"> <thead> <tr> <th>名称</th> <th>L</th> </tr> </thead> <tbody> <tr> <td>SMP-KK-5.69</td> <td>5.69</td> </tr> <tr> <td>SMP-KK-6.45</td> <td>6.45</td> </tr> <tr> <td>SMP-KK4-8.65</td> <td>8.65</td> </tr> <tr> <td>SMP-KK26-9.45</td> <td>9.45</td> </tr> <tr> <td>SMP-KK5-11</td> <td>11</td> </tr> </tbody> </table>	名称	L	SMP-KK-5.69	5.69	SMP-KK-6.45	6.45	SMP-KK4-8.65	8.65	SMP-KK26-9.45	9.45	SMP-KK5-11	11	
名称	L													
SMP-KK-5.69	5.69													
SMP-KK-6.45	6.45													
SMP-KK4-8.65	8.65													
SMP-KK26-9.45	9.45													
SMP-KK5-11	11													
	SMP03066/1111													
	SMP03066/1111-1													

主要性能参数

频率: DC ~ 40 GHz

阻抗: 50 Ω

驻波: ≤ 1.50

插损: ≤ 0.50 dB

工作温度: - 40 °C ~ + 85 °C

材料及涂覆

壳体: 铍青铜 C17300, 镀金

中心导体: 铍青铜 C17300, 镀金

介质: PTFE

注: 以上指标均为典型值

备忘录

LANJIAN	LANJIAN	LANJIAN	LANJIAN
LANJIAN	LANJIAN	LANJIAN	LANJIAN
LANJIAN	LANJIAN	LANJIAN	LANJIAN
LANJIAN	LANJIAN	LANJIAN	LANJIAN